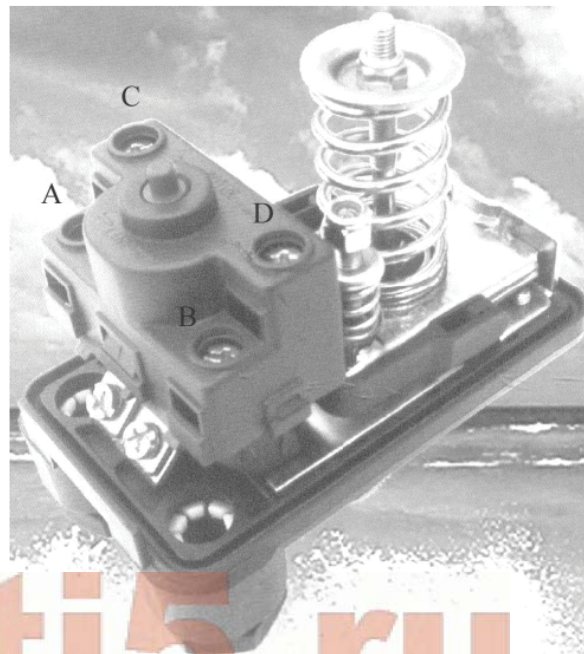


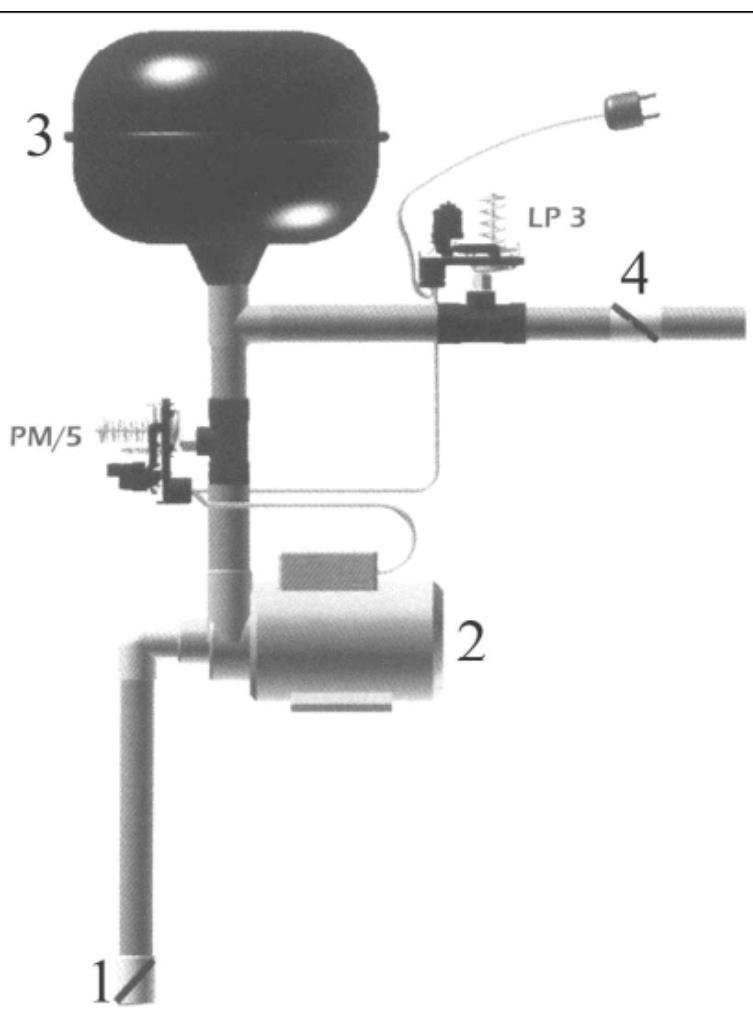
Паспорт Руководство по эксплуатации Реле давления серии LP3

Схема гидравлического подключения

- 1 _ обратный клапан на входной магистрали
- 2 _ насос
- 3 _ мембранный бак
- 4 _ обратный клапан на напорной магистрали
- PM5 _ реле давления, управляющее работой насоса
- LP3 _ реле давления, защищающее насос от работы без воды



www.ti5.ru



Уважаемый покупатель!

Мы весьма признательны Вам за выбор данного электротехнического изделия и просим с должным вниманием отнестись к информации, содержащейся в данном руководстве. Хорошее знание настоящего руководства обеспечит Вам спокойствие и безопасность при эксплуатации изделия и создаст дополнительные предпосылки для долгого его службы.

Область применения

Реле давления LP применяется в автоматических системах водоснабжения, поливочных установках, установках пожаротушения, системах кондиционирования и т. п. Рабочей средой систем, в которых используется реле давления серии LP, должна являться вода.

Принцип действия

Устройство LP представляет собой двухконтактное реле коммутации электрических цепей, срабатывающее по давлению воды. Принцип его действия следующий: первоначально группа контактов реле разомкнута и чтобы она замкнулась, необходимо при первом пуске нажать и какое-то время удерживать кнопку красного цвета, располагающуюся на крышке реле. Контакты реле замыкаются. При падении давления до 0,4 – 0,05 бар (зависит от предварительной регулировки), контакты реле размыкаются. Таким образом реле LP можно использовать в качестве устройства защиты по «сухому ходу» того или иного устройства, например насоса.

Гарантийные обязательства

Гарантийные обязательства на бесперебойную работу и хорошее техническое состояние изделия в течение 6 месяцев со дня покупки изделия. Гарантия распространяется на все производственные и конструктивные дефекты. Гарантийные обязательства не распространяются на повреждения, возникшие в результате несоблюдения правил эксплуатации, неправильного подключения изделия, а также повреждения в результате удара или падения.

Гарантия не распространяется на оборудование, монтаж которого произведен неквалифицированным персоналом.

Технические характеристики реле LP

Температура рабочей среды: 0_40 °C

Рабочий диапазон давления отключения: 0,1 _ 0,5 бар

Максимальный рабочий ток: 10 А

Напряжение питания: 220_250 В

Трубное соединение: 1/4"

Класс электрической защиты: IP 44

Внимание! Запрещается эксплуатация при открытой крышке.

Специализированный интернет-магазин

«Инструмент-САМОДЕЛКИН»

www.ti5.ru +7 (812) 3718317, 4974867